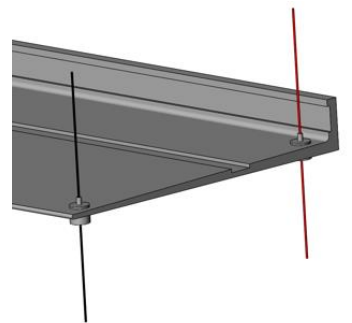


Strackk[®]

HANDBUCH HANGEN ROOM DIVIDER

1. Stellen Sie sicher, dass 2 Personen anwesend sind, wenn Sie den Raumteiler aufhängen.
2. Bestimmen Sie den Ort der Aufhängung. Um den Raumteiler zu platzieren, ist es zunächst relevant, dass Sie die Position bestimmen. Wählen Sie einen Ort, an dem genügend Platz vorhanden ist.
3. Platzieren Sie die mitgelieferten Aufhängekabel direkt über den Löchern im Regal. Dies geschieht am besten, indem Sie das Regal oder einen Teil des Regals auf ein Stück Pappe legen und die Löcher mit einem Marker markieren. Dadurch erhalten Sie den perfekten Lochabstand. Diesen Karton können Sie dann als Vorlage verwenden.
4. Sie können den Room Divider in der Mitte der Stahlseile von der Decke hängen. Sie können die Kabel am Boden befestigen, müssen es aber nicht. Wenn Sie die Kabel am Boden befestigen, hat der Room Divider mehr Stabilität. Wenn Sie eine Fußbodenheizung haben, ist eine Befestigung am Boden nicht möglich.
5. Befestigen Sie zuerst die Stahlseile mit den mitgelieferten Schrauben und Montagebuchsen an der Decke.
6. Verlegen Sie dann die Regale nacheinander. Eine Person hebt die erste Regal auf die gewünschte Höhe. Die andere Person sorgt dafür, dass durch jedes Loch im Regal ein Stahlseil nach unten läuft. Er schiebt die Metallbuchsen über die Kabel in jedes Loch jedes Regals. Durch Drücken des Stiftes oben schieben Sie die Metaldose auf die richtige Höhe.
7. Wenn alle Regale an den Stahlseilen hängen, können Sie jedes Regal perfekt einstellen. Stellen Sie dazu die mitgelieferte Wasserwaage in die Mitte jedes Regals und hängen Sie den Strackk Raumteiler perfekt waagrecht auf.



Viel Spaß mit Ihrem Strackk Room Divider!

Wenn Sie Fragen haben, zögern Sie nicht und senden Sie eine E-Mail an info@strackk.com oder rufen Sie +31 (0) 85 303 61 91 an.

