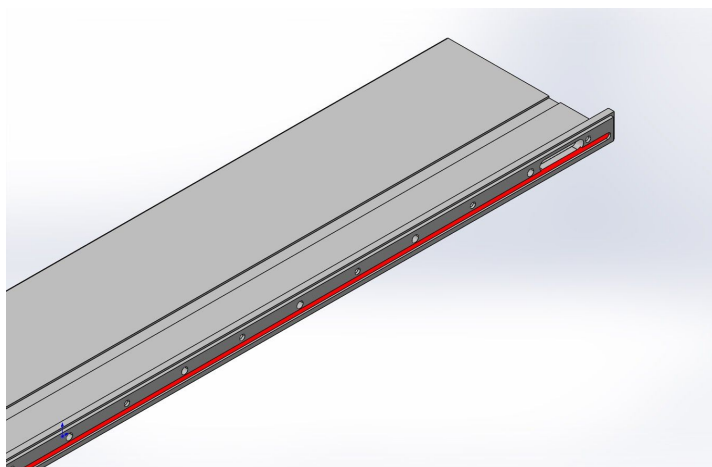


# Strackk<sup>®</sup>

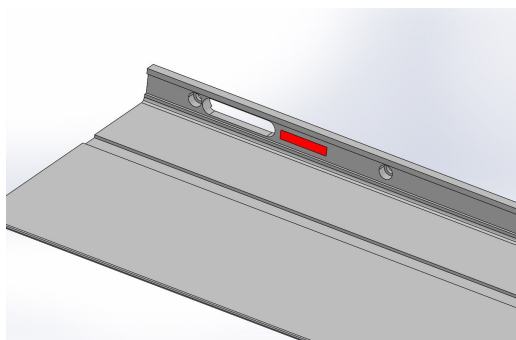
## Gebruiksaanwijzing

LED

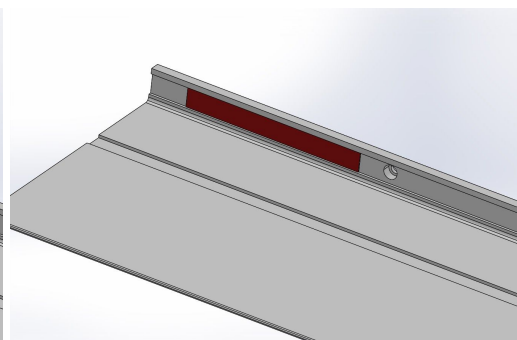
1. Bepaal aan welke kant de kabelaansluiting komt van de plank (links of rechts aan de achterzijde van de plank ca. 8 cm vanaf de zijkant).
2. Zorg dat het schap aan de achterzijde schoon en vetvrij is. Haal het schutvel van de ledstrip en plak de ledstrip in de daarvoor bestemde sleuf aan de achterzijde van de plank met de kabelaansluiting aan de juiste kant (zie rode arcering in onderstaande afbeelding).



3. Sluit de ledstrip via de meegeleverde voeding aan op netstroom om te controleren of de ledstrip werkt.
4. Plak onder de ledstrip op het schap aan de achterkant van de plank de meegeleverde dubbelzijdige tape over de gehele lengte.
5. Verwijder de beschermingsfolie aan beide zijden van de acrylaatstrip(s) en het schutvel van de dubbelzijdige tape. Bevestig de acrylaatstrip(s) op de achterkant van de wandplank middels de zojuist aangebrachte dubbelzijdige tape. Zorg ervoor dat de gaten correct zijn uitgelijnd en dat de kabel van de led door het juiste gat gaat.
6. Monteer de wandplank.
7. Plak een kort stukje dubbelzijdige tape achter de stalen strip waar Strackk op staat en plak daar vervolgens het meegeleverde plastic stripje op.



Plaatsing dubbelzijdige tape



Plaatsing plastic stripje.

8. Bevestig ten slotte weer de stalen strip over de zojuist geplaatste plastic strip heen.

## Technische specificaties ledstrip

Aansluitspanning:	24V
IP-waarde:	IP22
Lumen per Watt:	60
Vermogen:	9,6W/M
CRI:	90
Kleurtemperatuur:	2700K